

ebm-papst Mulfingen GmbH & Co. KG

Bachmühle 2 · D-74673 Mulfingen

Phone +49 7938 81-0

Fax +49 7938 81-110

info1@de.ebmpapst.com

www.ebmpapst.com

Коммандитное товарищество · Юридический адрес Mulfingen
Районный суд Stuttgart · HRA 590344Совладелец Elektrobau Mulfingen GmbH · Юридический адрес Mulfingen
Районный суд Stuttgart · HRB 590142**Номинальные параметры**

Тип	K3G400-PA27-71	
Двигатель	M3G150-FF	
Фаза		3~
Номинальное напряжение	VAC	400
Ном. диапазон напряжения	VAC	380 .. 480
Частота	Hz	50/60
Метод опред. данных		мн
Скорость вращения	min ⁻¹	2750
Входная мощность	W	3350
Потребляемый ток	A	5,2
Мин. темп. окр. среды	°C	-25
Макс. темп. окр. среды	°C	60

мн = Макс. нагрузка · мк = Макс. КПД · сн = Свободное нагнетание · тк = Требование клиента · ук = Установка клиента
Мы сохраняем за собой право на внесение изменений

Данные согласно Постановлению ЕС 327/2011 по экологическому проектированию продукции, связанной с энергопотреблением

		факт. знач.	норма 2015					
01	Общий КПД η_{es}	%	69,4	57	09	Входная мощность P_{ed}	kW	3,31
02	Категория установки		A		09	Расход воздуха q_v	m ³ /h	6755
03	Категория эффективности		Статически		09	Увелич. давления p_{fs}	Pa	1175
04	класс эффективности N		74,4	62	10	Скорость вращения n	min ⁻¹	2750
05	Регулирование частоты вращения		Да		11	Конкретное соотношение*		1,01

Определение оптимально эффективных данных.

Определение данных согласно директиве EeP происходит с задействованием комбинации «двигатель-рабочее колесо» в стандартной системе измерения.

* Конкретное соотношение = $1 + p_{fs} / 100\ 000\ Pa$

LU-176800



Техническое описание

Вес	32 kg
Типоразмер	400 mm
Типоразмер двигателя	150
Покрытие ротора	С лакокрасочным покрытием черного цвета
Материал корпуса блока электроники	Алюминиевое литье
Материал рабочего колеса	Алюминиевая пластина
Материал несущей платы	Листовая сталь, оцинкованная
Материал кронштейна крепления	Сталь, с лакокрасочным покрытием черного цвета
Материал диффузора	Листовая сталь, оцинкованная
Количество лопастей	5
Направление вращения	Правое, если смотреть на ротор
Вид защиты	IP55
Класс изоляции	«F»
Класс защиты от влаги (F) / класс защиты окружающей среды (H)	H1
Максимально допустимая темп. окружающей среды электродвигателя (трансп./ хранение)	+80 °C
Минимально допустимая темп. окружающей среды электродвигателя (трансп./ хранение)	-40 °C
Положение при монтаже	См. чертеж изделия
Отверстия для отвода конденсата	Со стороны ротора
Режим работы	S1
Опора двигателя	Шарикоподшипники
Технические характеристики	<ul style="list-style-type: none"> - Выход 10 VDC, макс. 10 mA - Рабочее сигнальное сообщение - Внешний вход 24 В (настройка параметров) - Внешний разрешающий вход - Сигнальное реле - Встроенный ПИД-регулятор - Ограничение тока э/двигателя - PFC, пассивн. - RS485 MODBUS-RTU - Плавный пуск - Управляющий вход 0-10 VDC/ШИМ - Интерфейс управления вентилятором, с гальванической развязкой от сети питания - Защита от перегрева электроники/двигателя - Распознавание пониженного напряжения/отказа фазы
Контактный ток по IEC 60990 (измерительная схема рис. 4, TN-система)	<= 3,5 mA
Электрическое подключение	Клеммная коробка

КЗG400-PA27-71

ЕС центробежный модуль - RadiPac

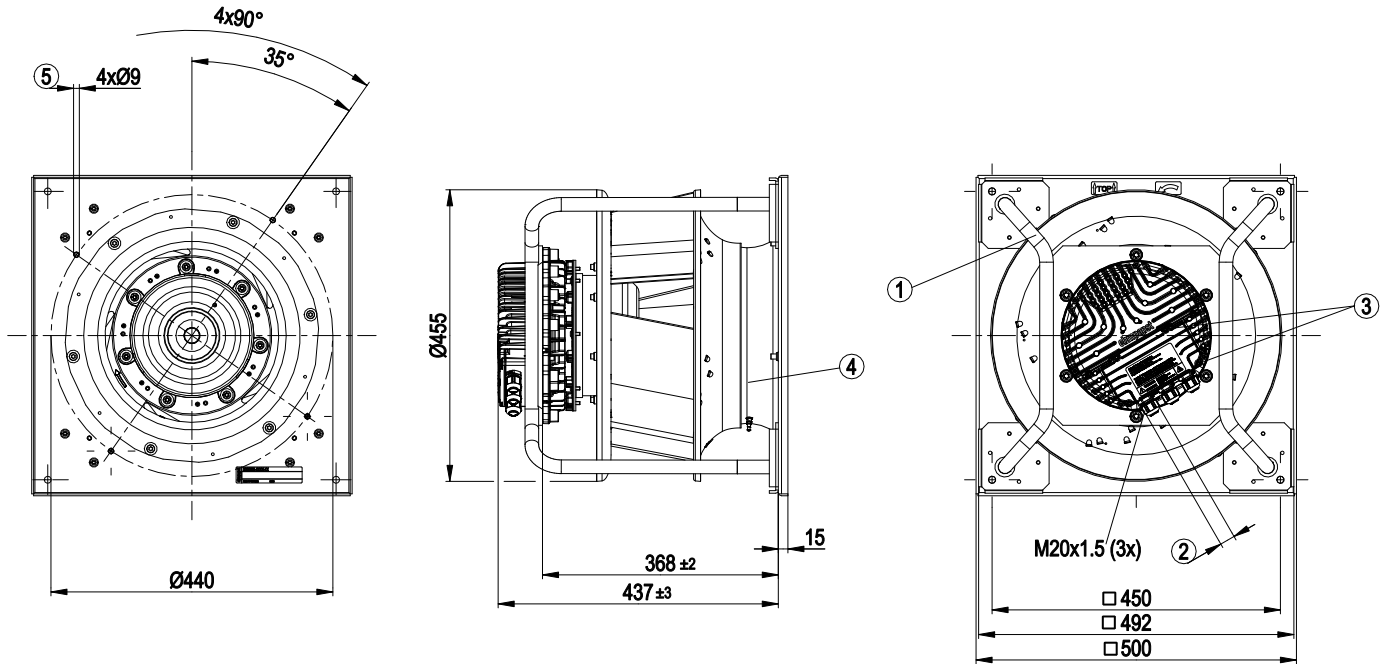
назад загнутые лопатки, одностороннее всасывание

с креплением кронштейн

Защита двигателя	Защита от смены полярности и защита от блокировки
Класс защиты двигателя	I (если защитный провод подключен стороной заказчика)
Соответствие продукта стандартам	EN 61800-5-1; CE
Допуск	EAC

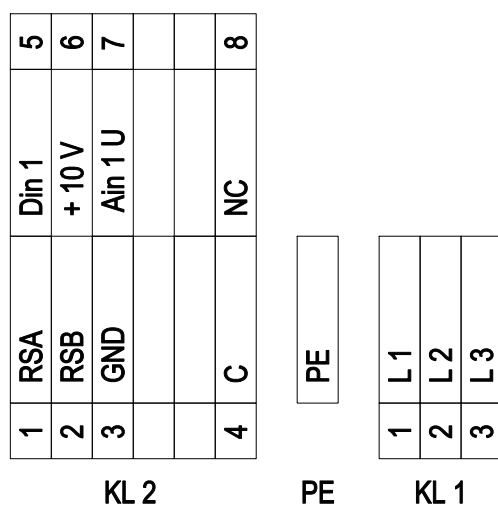


Чертёж изделия



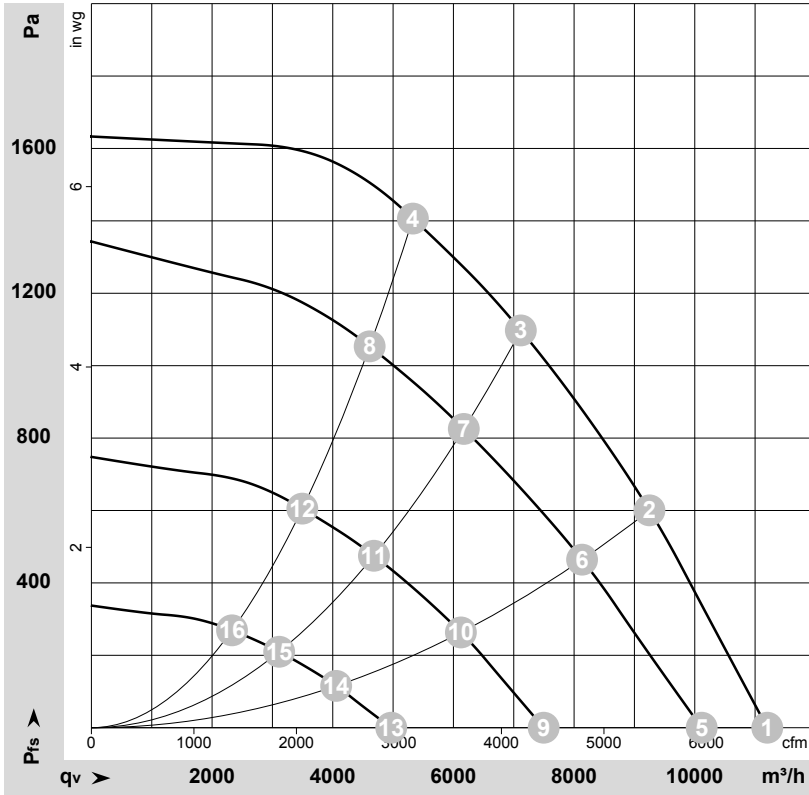
1	Положение при монтаже: вал горизонтально (несущие стойки устанавливать только вертикально, как показано на рисунке!) или ротором вниз, ротором вверх по запросу
2	Диаметр кабеля: мин. 4 мм, макс. 10 мм; момент затяжки: $4 \pm 0,6$ Нм
3	Момент затяжки: $3,5 \pm 0,5$ Нм
4	Входной диффузор со штуцером для отбора давления (коэффициент k: 188)
5	Крепежные отверстия для FlowGrid

Схема подключения



№	Подкл.	Маркирование	Функция / назначение
KL 1	1	L1	Сетевое подключение, питающее напряжение 3 фазн. 380-480 В перем.тока; 50/60 Гц
KL 1	2	L2	Сетевое подключение, питающее напряжение 3 фазн. 380-480 В перем.тока; 50/60 Гц
KL 1	3	L3	Сетевое подключение, питающее напряжение 3 фазн. 380-480 В перем.тока; 50/60 Гц
PE		PE	Заземляющая клемма, клемма для защитного провода (PE)
KL 2	1	RSA	Подключение посредством шины RS485; RSA; MODBUS RTU; БСНН
KL 2	2	RSB	Подключение посредством шины RS485; RSB; MODBUS RTU; БСНН
KL 2	3	GND	Заземление для интерфейса управления; БСНН
KL2	4	C	Реле состояния; плавающий контакт состояния с нулевым потенциалом; размыкающий контакт при ошибке; нагрузка на контакты 250 В перем. тока/макс. 2 А (AC1)/мин. 10 мА
KL 2	5	Din1	Цифровой вход 1, включение электроники, включение: открытый контакт или приложенное напряжение 5-50 В пост. тока блокировка: Токопроводящий мост к заземляющей шине или приложенное напряжение < 1 В пост. тока функция сброса: запуск функции сброса при смене уровня напряжения до < 1 В; БСНН
KL 2	6	+ 10 V	Выход постоянного напряжения 10 В пост. тока, +10 В +/-3 %, макс. 10 мА, с постоянной защитой от коротких замыканий, напряжение питания для внешних устройств (например, потенциометра); БСНН Альтернатива: вход +24 В пост. тока для параметрирования через MODBUS без сетевого напряжения
KL 2	7	Ain1 U	Аналоговый вход 1 (заданное значение) 0–10 В; Ri = 100 кОм; параметрируемая кривая; БСНН
KL2	8	NC	Реле состояния, беспотенциальный сигнальный контакт статусных сообщений; разомкнут при ошибке

Характеристики: производительность по воздуху 50 Hz



$\rho = 1,15 \text{ kg/m}^3 \pm 2 \%$

Измерение: LU-176800-1

Замеры производительности соответствуют ISO 5801 категория А. Для детального уточнения способа замеров, Вам необходимо обратиться к специалистам ebm-papst. Уровень звукового давления со стороны всасывания: LwA по ISO 13347 / LpA с расстоянием 1м от оси вентилятора. Данные действительны только при указанных условиях измерения и могут варьироваться в зависимости от условий установки. При отклонении от стандартной конфигурации, необходимо проверить все значения в собранной установке.

Данные измерений

	U	f	n	P _{ed}	I	LpA _{in}	LwA _{in}	LwA _{out}	q _v	P _{fs}	q _v	P _{fs}
	V	Hz	min ⁻¹	W	A	dB(A)	dB(A)	dB(A)	m ³ /h	Pa	cfm	in. wg
1	400	50	2750	1846	2,90	93	100	101	11200	0	6595	0,00
2	400	50	2750	2827	4,35	83	90	94	9250	600	5445	2,41
3	400	50	2750	3289	5,04	78	85	93	7115	1100	4190	4,42
4	400	50	2750	3350	5,20	79	86	93	5330	1400	3135	5,62
5	400	50	2490	1389	2,24	89	96	97	10115	0	5955	0,00
6	400	50	2415	1940	3,04	80	87	91	8130	469	4785	1,88
7	400	50	2385	2162	3,37	74	82	89	6170	826	3635	3,32
8	400	50	2380	2179	3,39	76	83	89	4610	1054	2715	4,23
9	400	50	1850	619	1,20	80	87	89	7495	0	4410	0,00
10	400	50	1820	869	1,52	71	80	84	6125	265	3605	1,06
11	400	50	1805	977	1,66	68	77	82	4680	475	2755	1,91
12	400	50	1805	982	1,67	69	78	83	3495	605	2060	2,43
13	400	50	1240	227	0,61	69	77	78	4970	0	2925	0,00
14	400	50	1215	298	0,73	60	69	73	4055	117	2390	0,47
15	400	50	1205	330	0,78	58	66	71	3110	210	1830	0,84
16	400	50	1205	332	0,79	59	66	72	2330	269	1370	1,08

U = Напряжение питания · f = Частота · n = Скорость вращения · P_{ed} = Входная мощность · I = Потребляемый ток · LpA_{in} = Уровень звуков. давления со стороны всасывания
LwA_{in} = Уровень звуковой мощности со стороны всасывания · LwA_{out} = Уровень звуковой мощности со стороны нагнетания · q_v = Расход воздуха · ρ_{fs} = Увелич. давления