

ebm-papst Mulfingen GmbH & Co. KG

Bachmühle 2 · D-74673 Mulfingen

Phone +49 7938 81-0

Fax +49 7938 81-110

info1@de.ebmpapst.com

www.ebmpapst.com

Коммандитное товарищество · Юридический адрес Mulfingen
Районный суд Stuttgart · HRA 590344Совладелец Elektrobau Mulfingen GmbH · Юридический адрес Mulfingen
Районный суд Stuttgart · HRB 590142**Номинальные параметры**

Тип	R2D220-AC14-20			
Двигатель	M2D068-CF			
Фаза		3~	3~	3~
Номинальное напряжение	VAC	400	460	460
Подключение		Y	Y	Y
Частота	Hz	50	60	60
Метод опред. данных		сн	сн	сн
Соответствует нормативам		CE	CE	UL
Скорость вращения	min ⁻¹	2650	3080	3080
Входная мощность	W	74	107	115
Потребляемый ток	A	0,16	0,18	
Мин. противодавление	Pa	0	0	0
Мин. темп. окр. среды	°C	-25	-25	-25
Макс. темп. окр. среды	°C	65	50	50
Пусковой ток	A	0,48	0,46	0,46

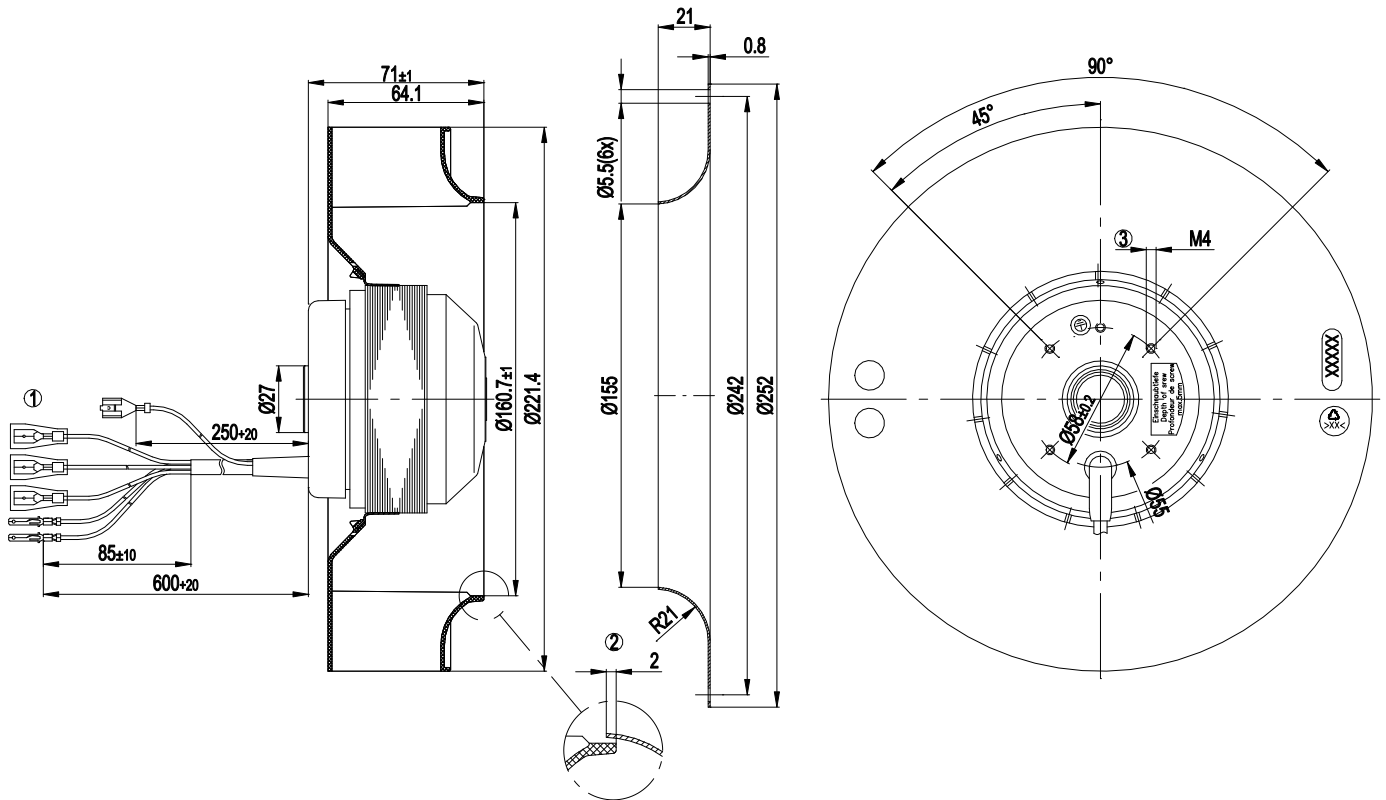
мн = Макс. нагрузка · мк = Макс. КПД · сн = Свободное нагнетание · тк = Требование клиента · ук = Установка клиента
Мы сохраняем за собой право на внесение изменений



Техническое описание

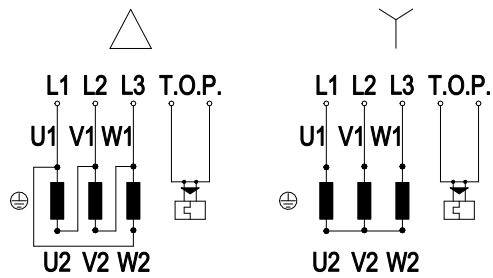
Вес	1,7 kg
Типоразмер	220 mm
Типоразмер двигателя	68
Покрытие ротора	С лакокрасочным покрытием черного цвета
Материал рабочего колеса	Пластик PA6, армированный стекловолокном
Количество лопастей	11
Направление вращения	Правое, если смотреть на ротор
Вид защиты	IP44
Класс изоляции	«B»
Класс защиты от влаги (F) / класс защиты окружающей среды (H)	H1+; F2-2
Максимально допустимая темп. окружающей среды электродвигателя (трансп./ хранение)	+ 80 °C
Минимально допустимая темп. окружающей среды электродвигателя (трансп./ хранение)	- 40 °C
Положение при монтаже	Горизонтальное расположение вала или ротор внизу; ротор вверх — по запросу
Отверстия для отвода конденсата	Со стороны ротора
Режим работы	S1
Опора двигателя	Шарикоподшипники
Контактный ток по IEC 60990 (измерительная схема рис. 4, TN-система)	< 0,75 mA
Защита двигателя	Реле температуры (TW) выведено, изолировано от основания
Вывод кабеля подключения	Осев.
Класс защиты двигателя	I (если защитный провод подключен стороной заказчика)
Соответствие продукта стандартам	EN 60335-1; CE
Допуск	CSA C22.2 № 100; CCC; EAC; UL 1004-1

Чертёж изделия



1	Соединительный кабель PFA, 1 плоский наружный штекер и 5 присоединенных плоских штекеров
2	Аксессуар: Входной диффузор 09609-2-4013, не входит в комплект поставки
3	Глубина ввинчивания: макс. 5 мм

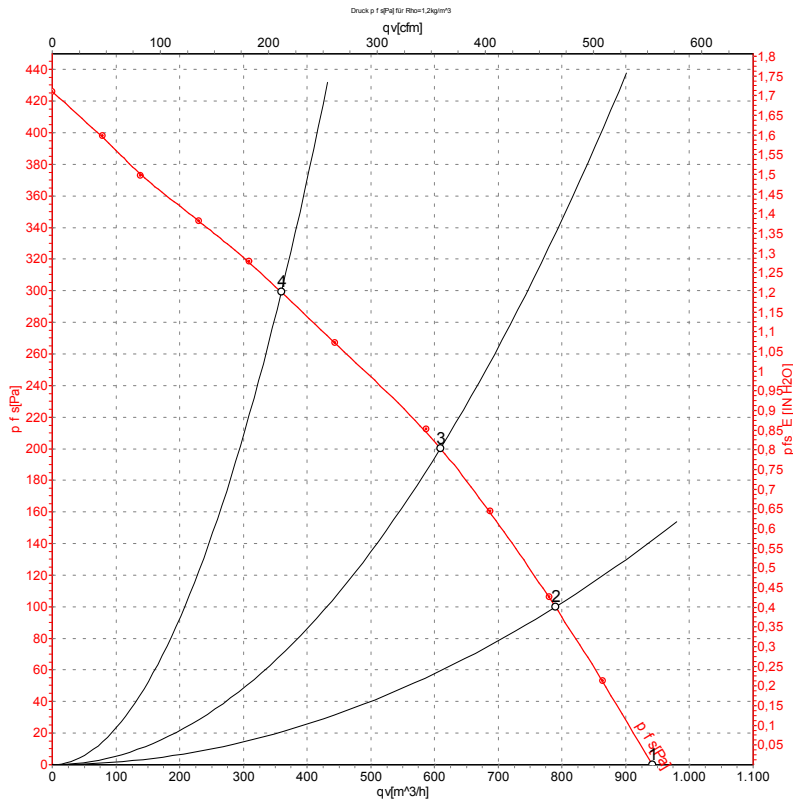
Схема подключения



Указание: изменение направления вращения достигается перестановкой двух фаз

Δ	Соединение по схеме треугольника
Y	Соединение по схеме звезды
L1	черный
L2	синий
L3	коричневый
U1	черный
V1	синий
W1	коричневый
U2	зеленый
V2	белый
W2	желтый
TOP	серый

Характеристики: производительность по воздуху 50 Hz



Измерение: LU-55254-1

Замеры производительности соответствуют ISO 5801 категория А. Для детального уточнения способа замеров, Вам необходимо обратиться к специалистам ebm-papst. Уровень звукового давления со стороны всасывания: LwA по ISO 13347 / LpA с расстоянием 1м от оси вентилятора. Данные действительны только при указанных условиях измерения и могут варьироваться в зависимости от условий установки. При отклонении от стандартной конфигурации, необходимо проверить все значения в собранной установке.

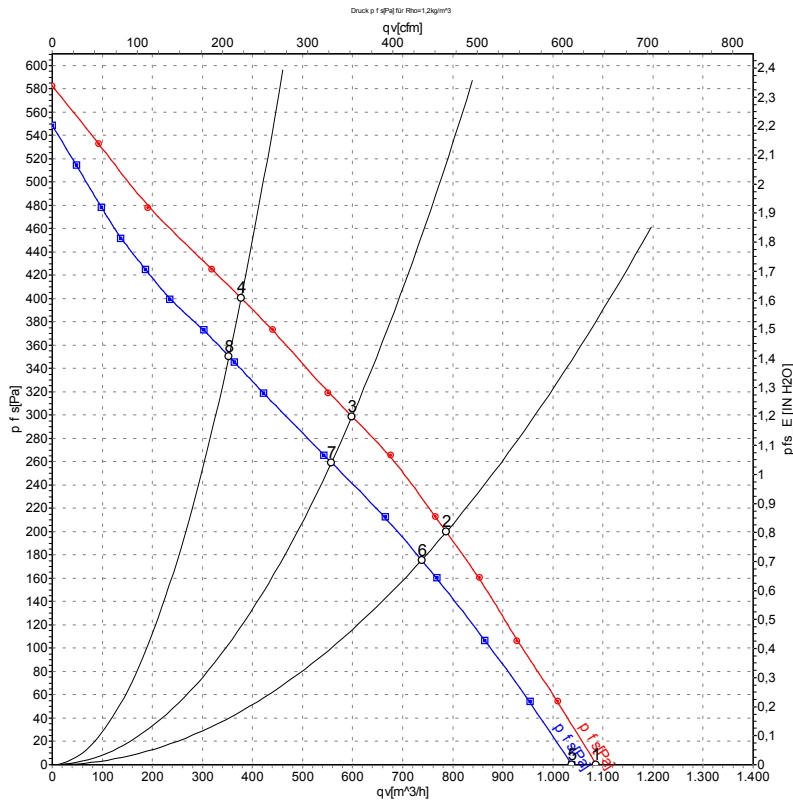
Данные измерений

	U	f	n	P _e	I	q _v	P _{fs}	q _v	P _{fs}
	V	Hz	min ⁻¹	W	A	m ³ /h	Pa	cfm	in. wg
1	400	50	2650	74	0,16	940	0	555	0,00
2	400	50	2575	87	0,17	790	100	465	0,40
3	400	50	2490	98	0,18	610	200	360	0,80
4	400	50	2505	97	0,18	360	300	210	1,20

U = Напряжение питания · f = Частота · n = Скорость вращения · P_e = Входная мощность · I = Потребляемый ток · q_v = Расход воздуха · P_{fs} = Увелич. давления



Характеристики: производительность по воздуху 60 Hz



Измерение: LU-55256-1
Измерение: LU-55255-1

Замеры производительности соответствуют ISO 5801 категория А. Для детального уточнения способа замеров, Вам необходимо обратиться к специалистам ebm-papst. Уровень звукового давления со стороны всасывания: L_{WA} по ISO 13347 / L_{pA} с расстоянием 1м от оси вентилятора. Данные действительны только при указанных условиях измерения и могут варьироваться в зависимости от условий установки. При отклонении от стандартной конфигурации, необходимо проверить все значения в собранной установке.

Данные измерений

	U	f	n	P _e	I	q _v	P _{is}	q _v	P _{is}
	V	Hz	min ⁻¹	W	A	m ³ /h	Pa	cfm	in. wg
1	460	60	3080	107	0,18	1085	0	640	0,00
2	460	60	2865	140	0,21	785	200	465	0,80
3	460	60	2805	147	0,22	600	300	355	1,20
4	460	60	2845	142	0,21	375	400	220	1,61
5	400	60	2950	98	0,17	1035	0	610	0,00
6	400	60	2690	125	0,20	740	176	435	0,71
7	400	60	2625	132	0,21	560	259	330	1,04
8	400	60	2655	128	0,21	355	350	210	1,41

U = Напряжение питания · f = Частота · n = Скорость вращения · P_e = Входная мощность · I = Потребляемый ток · q_v = Расход воздуха · P_{is} = Увелич. давления